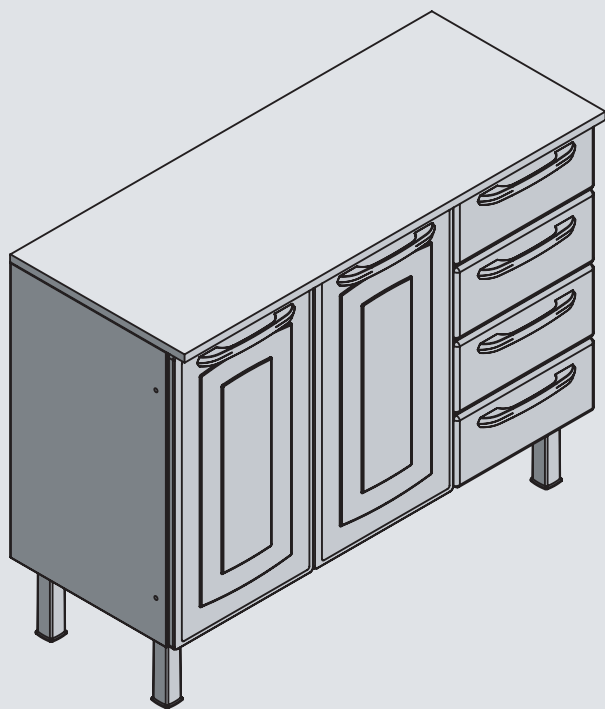


### COZINHA TITANIUM

Modelos:  
B2P4G - B  
B2P4G - C



<b>A</b> 04 uni.		160000405 - PARAF FERRO ZINC 4,8X45MM PHS AA	<b>L</b> 04 uni.		160000131 - DOBRADICA CANECA ACO 26MM
<b>B</b> 18 uni.		160000384 - PARAF ACO ZINC 4,5X16MM PHS FLANG	<b>M</b> 04 uni.		160000058 - BUCHA PLAST 8MM
<b>C</b> 04 uni.		Parafuso Philips 4,0X9,5 Panela CHIP	<b>N</b> 04 uni.		160000486 - TAMPA CABECA PARAF PEBD
<b>D</b> 12 uni.		160000361 - PARAF ACO BICRO 4X10MM PHS CAB CH	<b>O</b> 04 uni.		160000495 - TAPA FURO BR PLAST 5MM
<b>E</b> 35 uni.		160000428 - PORCA ACO ZINC 4MM SEXTAVADA	<b>P</b> 12 uni.		140001471 - BATENTE INJ BR PORTA ACO
<b>F</b> 15 uni.		160000392 - PARAF ACO ZINC 4X8MM PHS CAB CH	<b>Q</b> 04 uni.		140001481 - TORRE SIMPLES INJ BR (CP-PD) A:42 L:30 P:25 mm
<b>G</b> 08 uni.		Parafuso Philips 4,3X13,5 Chato	<b>R</b> 08 uni.		160000118 - CORREDICA 385X27,5X9MM TELESCOPICA IMP
<b>H</b> 08 uni.		160000383 - PARAF ACO ZINC 4,2X9,5MM PHS PAN AA	<b>S</b> 04 uni.		140000707 - SUPORTE PE INJ ARM A:55 L:100 P:100 mm
<b>I</b> 20 uni.		160000380 - PARAF ACO ZINC 4,2X13MM PHS LENT AA	<b>T</b> 04 uni.		140001415 - PE INJ BR ARM 140001417 - PE INJ CZ ARM A:165 L:49 P:49 mm
<b>J</b> 12 uni.		160000359 - PARAF ACO BICRO 3,5X25MM PHS PAN	<b>U</b> 08 uni.		140001451 - SUPORTE CORREDICA INJ A:57 L:48 P:26 mm
<b>Z</b> 20 uni.		160000391 - PARAF ACO ZINC 4X6MM PHS CAB CH	<b>V</b> 16 uni.		160000489 - TAMPA PORCA PLAST 4MM
			<b>W</b> 01 uni.		160000206 - ETIQ LOGO RESINADA COLORMAQ
			<b>X</b> 12 uni.		160000057 - BUCHA PLAST 19MM
			<b>Y</b> 06 uni.		160000453 - PUXADOR VERG ONIX PS 244,6X20MM
			<b>AA</b> 02 uni.		160000018 - BATENTE PLAST P/ TRAVESSA BARTIRA ANALU
			<b>AB</b> 04 uni.		160000496 - TAPA FURO BR PLAST 6,7MM

#### FERRAMENTAS NECESSÁRIAS:



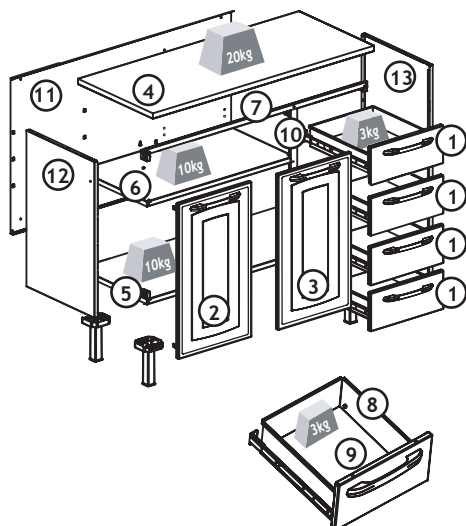
Furadeira

Óculos de proteção

Chave Philips

Nível

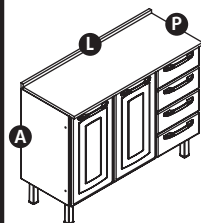
FERRAMENTAS NÃO INCLUIDAS  
RECOMENDAMOS 2 (DUAS) PESSOAS PARA MONTAGEM



ITEM	PEÇA	CÓDIGO		DIMENSÕES (mm)					MATERIAL	QTDE
		BRANCO	CINZA	A	x	L	x	P		
	PRODUTO MONTADO	120001907	120001905							
1	FRENTE DA GAVETA	140000361	140000359	155	x	348	x	20	ACO	4
2	PORTA ESQ		140000612	635	x	348	x	24	ACO	1
3	PORTA DIR		140000611	635	x	348	x	24	ACO	1
4	TAMPO		140004685	24	x	1052	x	435	MDP	1
5	PRATELEIRA INF		140000641	24	x	1048	x	389	ACO	1
6	PRATELEIRA MEIO		140000643	24	x	699	x	389	ACO	1
7	TRAVESSA		140000748	24	x	1048	x	40	ACO	1
8	ESTRUTURA GAVETA		140000308	91	x	1001	x	12	ACO	4
9	FUNDO DA GAVETA		140000421	13	x	291	x	355	ACO	4
10	CANALETA DIR		140000252	624	x	38	x	10	ACO	1
11	FUNDO		140000419	636	x	1048	x	17	ACO	1
12	LATERAL ESQ		140000515	639	x	19	x	390	ACO	1
13	LATERAL DIR		140000522	639	x	19	x	390	ACO	1

\* CONSIDERAR ORIENTAÇÃO DA PEÇA NO PRODUTO MONTADO

#### BALCÃO COM 2 PORTAS E 4 GAVETAS



Dimensões (AxLxP): 84X105,2X43,5 cm  
Profundidade Interna: 38,9 cm  
Dimensões internas da gaveta: 29x35,5 cm  
Peso do produto montado: 25,8 kg  
Altura dos pés: 16,5 cm  
Altura dos pés com regulagem máxima: 18cm  
Altura sem o tampo: 80,4 cm

#### CANAIS DE ATENDIMENTO

Fale com a Colormaq:

Color Visão do Brasil Ind. Acrilica Ltda.  
CNPJ: 47.747.969/0001-94  
Est. Araçatuba da Prata, km 09 - Traitu  
CEP: 16026-940 - Araçatuba/SP  
Fone: (18) 3631-8500  
Filial 01  
CNPJ: 47.747.969/0003-56  
Av. Deputado Luis Eduardo Magalhães, s/n  
Galpão A  
CEP: 44096-486 - Feira de Santana - BA



SAC

0800 770 8517



WWW.COLORMAQ.COM.BR

# PROCESSO DE MONTAGEM

11

Fixe os suportes das correias "U" na furação do fundo com as dobras para cima e trave com o acessório "D" por trás.

**ORIENTAÇÃO DE FIXAÇÃO DOS SUPORTES**

Peça universal

D 8 U 8

12

Apóie o fundo em uma superfície plana e encaixe as prateleiras nas garras e dobras do fundo. Coloque as laterais encaixando a frente primeiro.

Fixe os pontos indicados com os acessórios "E" e "F".

Colocando o acessório "Q" no canto inferior esquerdo com os acessórios "B" e "D".

B 1 E 9 F 9 Q 1 D 1

10

Fixe a canaleta com os acessórios "E" e "F" nos pontos indicados e coloque a torre ("Q") na parte inferior da canaleta direita com os acessórios "B" e "D".

Fixe o suporte do pé ("S") com o acessório "B". Para os pés da frente utilize 2 parafusos e para os do fundo utilize 3.

Monte o pé ("T") rosqueando.

B 11 D 1 E 1 F 1 Q 1 S 4 T 4

7

Coloque as torres ("Q") nos cantos indicados com os acessórios "B" e "D".

Coloque o batente plástico nos pontos indicados antes da montagem do tampo para a devida regulagem.

Coloque a travessa e fixe o ponto indicado com o acessório "E" e "F".

B 2 D 2 E 3 F 3 Q 2 AA 2

4

Coloque o tampo e fixe com o acessório "B" por dentro do balcão nos pontos indicados.

B 4

1º Dobre a estrutura da gaveta em "U" e encaixe-a na frente da gaveta.

2º Coloque o fundo da gaveta encaixando primeiro a parte da frente, e fixe com os acessórios "E" e "Z" no ponto indicado.

3º Vire a gaveta e fixe os pontos indicados com o acessório "I".

4º Separe as duas partes da correia e parafuse a menor nas laterais da estrutura da gaveta com o acessório "E" e "Z".

5º Tampe as porcas dentro da gavetas com o acessório "V" e coloque os batentes ("P") nos pontos indicados. Coloque os puxadores e fixe com os acessórios "J" e "X".

E 20 I 20 J 8 Z 20 P 8 R 8 V 16 X 8 Y 4

6

Encaixe a parte maior da correia nos suportes Parafuse a frente com o acessório "H". Marque na parede onde irão os furos para fixação do armário e com a furadeira faça os furos. Coloque as buchas e fixe o armário com o acessório "A". Para finalizar utilize o acessório "N" para tampar o parafuso.

A 4 H 8 M 4 N 4 R 8

8

Monte as 2 portas colocando as dobradiças, batentes e parafusando os puxadores com os acessórios "X" e "J". Tampe os furos com o acessório "AB".

**2X**

G 8 J 4 L 4 P 4 X 4 Y 2 AB 4

9

Para regular as gavetas, solte o parafuso indicado e regule conforme necessário.

Para finalizar, coloque as gavetas e portas. Fixe a dobradiça das portas com o acessório "C".

Coloque o adesivo "W" no armário de acordo com a imagem e tampe os furos com o acessório "O".

W O

C 4 O 4 W 1 E 2 F 2

**NOTA:** Para unir os armários utilize o parafuso "F" e a porca "E".

## CERTIFICADO DE GARANTIA

Pelo presente, certificamos que os móveis de aço Colormaq terão garantia a partir da data de aquisição do produto pelo consumidor na loja, de acordo com o que segue abaixo.

### GARANTIA:

Garantia de 12 (doze) meses somente em caso de oxidações em estruturas, exclusivamente para os produtos que permanecem em regiões não litorâneas, ou que estejam a 20Km do mar, a contar da data de emissão da Nota Fiscal, sendo que os 3 (três) primeiros meses desta garantia são exigidos pela lei nº 8.078 DE 11/09/1990, e os últimos 9 (nove) meses constituem uma garantia adicional oferecida por liberalidade de nossa empresa.

Garantia de 6 (seis) meses para as demais peças a contar da data de emissão da Nota Fiscal, sendo que os 3 (três) primeiros meses desta garantia são exigidos pela lei nº 8.078 DE 11/09/1990, e os últimos 3 (três) meses continuam uma garantia adicional oferecida por liberalidade de nossa empresa.

### 1 - Como obter a garantia:

11 - A reclamação deverá ser feita através do revendedor, devendo sempre estar acompanhada de uma cópia ou 2ª Via da Nota Fiscal de compra.

12 - Sendo constatado defeito de fabricação, a Color Visão junto com o revendedor tomará medidas necessárias para a solução do problema.

13 - Amassados, riscos ou quaisquer defeitos apresentados deverão ser comunicados ao revendedor no prazo de 7 (sete) dias do recebimento do produto pelo cliente, condições que, se não seguida acarretará na perda da garantia pelo mesmo.

### 2 - A garantia não cobre:

21 - Despesas de transporte, frete, taxa de deslocamento de assistência técnica, seguro, montagem, instalação, bem como qualquer dano decorrente do manuseio inadequado.

22 - Peças danificadas no ato da montagem, seja montagem feita pelo proprietário do produto, ou pelo montador da loja onde o produto foi adquirido.

23 - Defeitos oriundos da utilização em ambientes sujeitos a gases corrosivos, umidades excessivas ou em locais de altas ou baixas temperaturas, poeira, acidez, excesso de gordura, bem como os defeitos ocorridos durante o transporte, carga ou descarga de produtos. E ainda os agentes nocivos da natureza, casos fortuitos ou de força maior.

24 - Defeitos oriundos por materiais agregados aos módulos ou conjuntos destes como granito, mármore e outros, nem pelas instalações elétricas, hidráulicas e de gás, bem como, pelos danos que estes possam vir a causar no produto.

2.5 - Regulagem, troca de portas ou cozinha, quando for constatado que o desalinhamento das portas originou devido a piso ou parede desnívelada.

3 - A garantia fica automaticamente nula se:

3.1 - O produto não for utilizado exclusivamente para uso doméstico.

3.2 - Na instalação ou uso, não forem cumpridas as especificações constantes nesse Certificado de Garantia, ou no manual de montagem do produto.

3.3 - Houver danos decorrente de alteração do local em que o armário foi instalado.

3.4 - Oxidação devido a infiltração de água em gabinetes utilizados com pia.

3.5 - Oxidação ou danos que for constatada por mau uso do consumidor, ou devido a uso de algum produto de limpeza não recomendado, bem como pela falta da mesma.

3.6 - Quando houver queda do armário da parede e for constatado falha de montagem ou parede sem condições de sustentar o armário.

3.7 - Oxidação em regiões litorâneas que ficam a menos de 20km do mar.

4 - Instrução para conservação e limpeza dos armários de aço Colormaq.

4.1 - Para limpeza dos armários de aço Colormaq, usar sempre pano ou flanela embebido levemente em água e sabão neutro (detergentes neutros ou sabão de coco), remover em seguida com pano umedecido em água secando-o logo após.

4.2 - Nunca use álcool, sapólio ou outro produto de limpeza que seja abrasivo, esponja de aço ou qualquer material que cause atritos ou arranhe a superfície dos armários.

5 - Dica importante para conservação de seu armário de aço:

5.1 - Para manter o brilho de seu armário de aço Colormaq, basta usar xampu neutro nas superfícies pintadas (observe na embalagem os que são neutros) e executar a operação 4.1 deste certificado de garantia.

5.2 - Não forrar com plásticos adesivos ou papéis plásticos.

5.3 - Evite guardar qualquer tipo de louça, panela ou quaisquer utensílios de cozinha enquanto úmidos ou molhados.

5.4 - Evite guardar (sem a devida embalagem) ou derramar sal de cozinha e substâncias ácidas, como vinagre, cebola, catchup.

Siga rigorosamente as instruções acima e terá sempre um produto de alta qualidade em sua cozinha.

A Color Visão do Brasil Indústria Acrilica Ltda, se reserva o direito de alterar as características gerais, técnicas e estéticas de seus produtos sem prévio aviso ao consumidor.