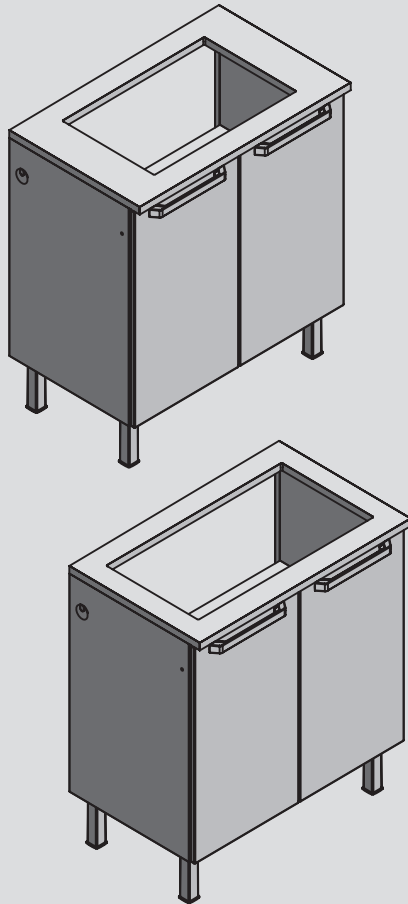


COZINHA VERONA

Modelos:

- BC4B2P-BM
- BC4B2P-BG
- BC4B2P-GM
- BC4B2P-GG
- BC5B2P-BM
- BC5B2P-BG
- BC5B2P-GM
- BC5B2P-GG



A 04 uni.		160000405 - PARAF FERRO ZINC 4,8X45MM PHS AA	I 04 uni.		160000131 - DOBRADICA CANECA ACO 26MM
B 18 uni.		160000384 - PARAF ACO ZINC 4,5X16MM PHS FLANG	J 04 uni.		160000058 - BUCHA PLAST 8MM
C 04 uni.		Parafuso Philips 4,0X9,5 Panela CHIP	K 04 uni.		160000486 - TAMPA CABECA PARAF PEBD
D 04 uni.		160000361 - PARAF ACO BICRO 4X10MM PHS CAB CH	L 02 uni.		160000495 - TAPA FURO BR PLAST 5MM
E 06 uni.		160000428 - PORCA ACO ZINC 4MM SEXTAVADA	M 04 uni.		140001471 - BATENTE INJ BR PORTA ACO
F 06 uni.		160000392 - PARAF ACO ZINC 4X8MM PHS CAB CH	N 04 uni.		140001481 - TORRE SIMPLES INJ BR (CP-PD) A:42 L:30 P:25 mm
G 08 uni.		Parafuso Philips 4,3X13,5 Chato	O 04 uni.		140000707 - SUPORTE PE INJ ARM A:55 L:100 P:100
H 04 uni.		160000359 - PARAF ACO BICRO 3,5X25MM PHS PAN	P 04 uni.		140001415 - PE INJ BR ARM A:165 L:49 P:49 mm
			Q 01 uni.		160000206 - ETIQ LOGO RESINADA COLORMAQ
			R 04 uni.		160000056 - BUCHA PLAST 16MM
			S 02 uni.		160000446 - PUXADOR ALCA ABS 284,3X25,9MM
			T 02 uni.		160000488 - TAMPA PASSA FIO PLAST 40X1,5MM
			U 04 uni.		160000496 - TAPA FURO BR PLAST 6,7MM
			V 01 uni.		160000018 - BATENTE PLAST P/ TRAVESSA BARTIRA ANALU

FERRAMENTAS NECESSÁRIAS:



Furadeira



Óculos de proteção

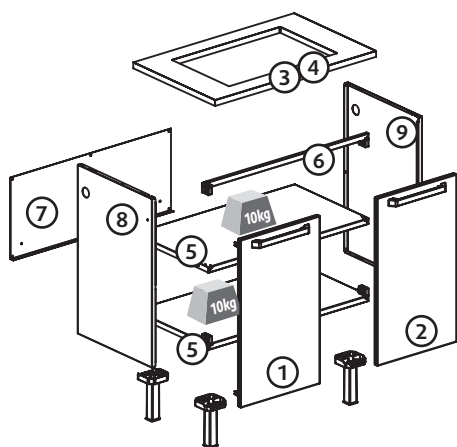


Chave Philips



Nível

FERRAMENTAS NÃO INCLUSAS
RECOMENDAMOS 2 (DUAS) PESSOAS PARA MONTAGEM

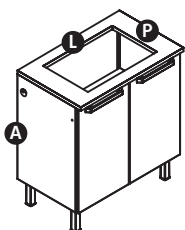


ITEM	PEÇA	CÓDIGO				DIMENSÕES (mm)			MATERIAL	QTDE		
		BRANCO C. MADEIRA	BRANCO C. GRAFITO	GRAFITO C. MADEIRA	GRAFITO C. GRAFITO	A	x	L			x	P
	PRODUTO MONTADO 4 BOCAS	120001836	120001840	120001821	120001820	700	x	397	x	17	ÁÇO	1
	PRODUTO MONTADO 5 BOCAS	120001842	120001841	120001824	120001823	700	x	397	x	17	ÁÇO	1
1	PORTA DIR	140000625		140000627		700	x	397	x	17	ÁÇO	1
2	PORTA ESQ	140000626		140000628		700	x	397	x	17	ÁÇO	1
3	TAMPO P/ COOKTOP 4 BOCAS	140000728	140000720	140000728	140000720	25	x	802	x	500	MDP	1
4	TAMPO P/ COOKTOP 5 BOCAS	140000729	140000721	140000729	140000721	25	x	802	x	500	MDP	1
5	PRATELEIRA		140000632			24	x	799	x	454	ÁÇO	2
6	TRAVESSA		140000750			24	x	799	x	40	ÁÇO	1
7	FUNDO		140000412			702	x	799	x	17	ÁÇO	1
8	LATERAL ESQ		140000528			704	x	19	x	455	ÁÇO	1
9	LATERAL DIR		140000521			704	x	19	x	455	ÁÇO	1

* CONSIDERAR ORIENTAÇÃO DA PEÇA NO PRODUTO MONTADO

BALCÃO PARA COOKTOP COM 2 PORTAS

Dimensões (AxLxP): 89,2X80,2X50cm
 Profundidade Interna: 45,4cm
 Peso do produto montado: 15,4kg
 Altura dos pés: 16,5cm
 Altura dos pés com regulagem máxima: 18cm
 Altura sem o tampo: 86,8cm



CANAIS DE ATENDIMENTO

Fale com a Colormaq:

Color Visão do Brasil Ind. Acrílica Ltda.
 CNPJ: 47.747.969/0001-94
 Est. Araçatuba da Prata, km 09 - Traitu
 CEP: 16026-940 - Araçatuba/SP
 Fone: (18) 3631-8500
Filial 01
 CNPJ: 47.747.969/0003-56
 Av. Deputado Luis Eduardo Magalhães, s/n
 Galpão A
 CEP: 44096-486 - Feira de Santana - BA

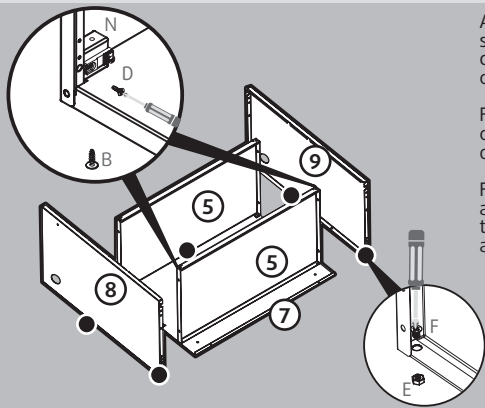


SAC
0800 770 8517



WWW.COLORMAQ.COM.BR

PROCESSO DE MONTAGEM

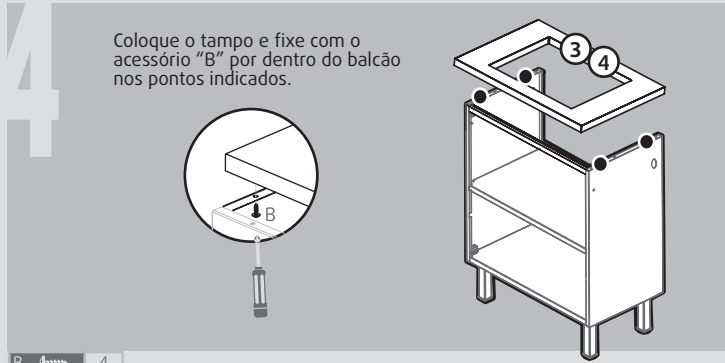


Apoie o fundo em uma superfície plana e encaixe as prateleiras e dobras do fundo.

Fixe os pontos indicados com ● utilizando os acessórios "E" e "F".

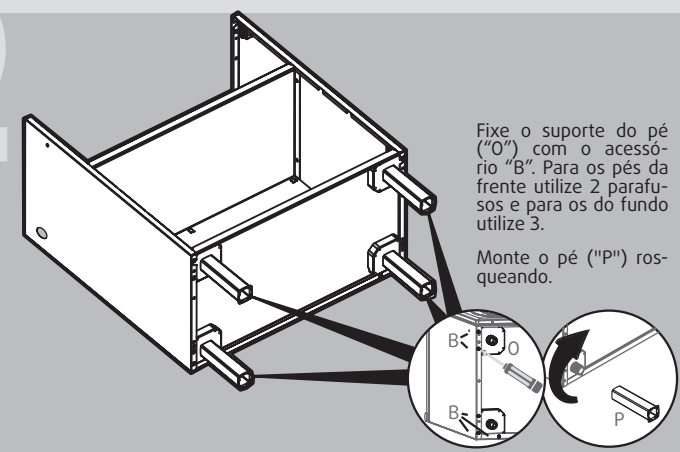
Finalize colocando o acessório "N" nos cantos inferiores com os acessórios "B" e "D".

B 2 D 2 E 5 F 5 N 2



Coloque o tampo e fixe com o acessório "B" por dentro do balcão nos pontos indicados.

B 4



Fixe o suporte do pé ("O") com o acessório "B". Para os pés da frente utilize 2 parafusos e para os do fundo utilize 3.

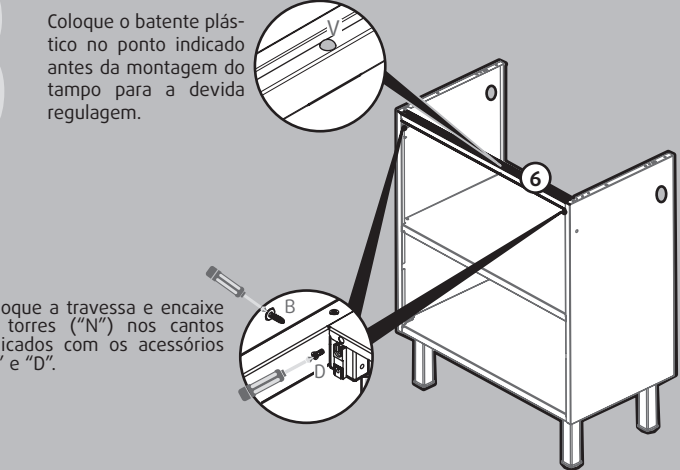
Monte o pé ("P") rosqueando.

B 10 O 4 P 4



Marque na parede onde irão os furos para fixação do armário e com a furadeira faça os furos. Coloque as buchas e fixe o armário com o acessório "A". Para finalizar utilize o acessório "K" para tampar o parafuso.

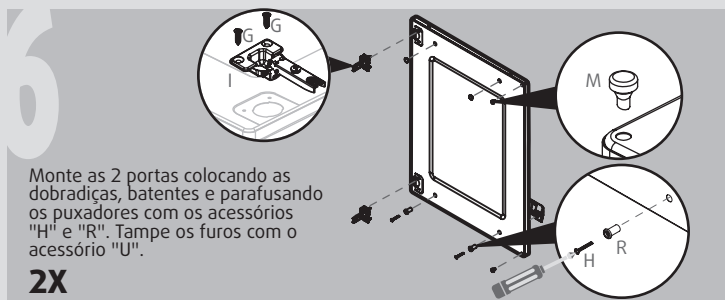
A 4 J 4 K 4



Coloque o batente plástico no ponto indicado antes da montagem do tampo para a devida regulagem.

Coloque a travessa e encaixe as torres ("N") nos cantos indicados com os acessórios "B" e "D".

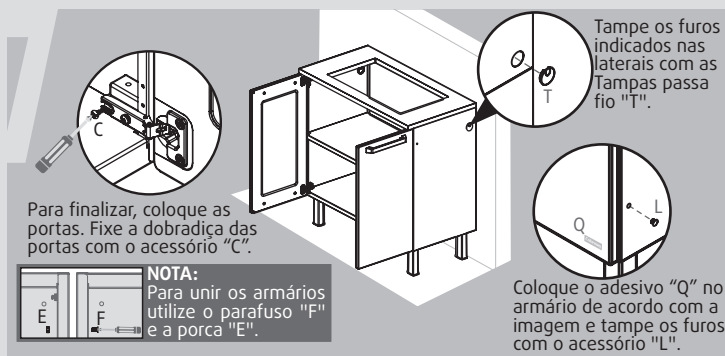
B 2 D 2 N 2 V 1



Monte as 2 portas colocando as dobradiças, batentes e parafusando os puxadores com os acessórios "H" e "R". Tampe os furos com o acessório "U".

2X

G 8 H 4 I 4 M 4 R 4 S 2 U 4



Para finalizar, coloque as portas. Fixe a dobradiça das portas com o acessório "C".

NOTA: Para unir os armários utilize o parafuso "F" e a porca "E".

Tampe os furos indicados nas laterais com as tampas passafio "T".

Coloque o adesivo "Q" no armário de acordo com a imagem e tampe os furos com o acessório "L".

C 4 L 2 Q 1 E 1 F 1 T 2

CERTIFICADO DE GARANTIA

Pelo presente, certificamos que os móveis de aço Colormaq terão garantia a partir da data de aquisição do produto pelo consumidor na loja, de acordo com o que segue abaixo.

GARANTIA:

Garantia de 12 (doze) meses somente em caso de oxidações em estruturas, exclusivamente para os produtos que permanecem em regiões não litorâneas, ou que estejam a 20Km do mar, a contar da data de emissão da Nota Fiscal, sendo que os 3 (três) primeiros meses desta garantia são exigidos pela lei nº 8.078 DE 11/09/1990, e os últimos 9 (nove) meses constituem uma garantia adicional oferecida por liberalidade de nossa empresa.

Garantia de 6 (seis) meses para as demais peças a contar da data de emissão da Nota Fiscal, sendo que os 3 (três) primeiros meses desta garantia são exigidos pela lei nº 8.078 DE 11/09/1990, e os últimos 3(três) meses continuam uma garantia adicional oferecida por liberalidade de nossa empresa.

1 - Como obter a garantia:

1.1 - A reclamação deverá ser feita através do revendedor, devendo sempre estar acompanhada de uma cópia ou 2ª Via da Nota Fiscal de compra.

1.2 - Sendo constatado defeito de fabricação, a Color Visão junto com o revendedor tomará medidas necessárias para a solução do problema.

1.3 - Amassados, riscos ou quaisquer defeitos apresentados deverão ser comunicados ao revendedor no prazo de 7 (sete) dias do recebimento do produto pelo cliente, condições que, se não seguidas acarretará na perda da garantia pelo mesmo.

2 - A garantia não cobre:

2.1 - Despesas de transporte, frete, taxa de deslocamento de assistência técnica, seguro, montagem, instalação, bem como qualquer dano decorrente do manuseio inadequado.

2.2 - Peças danificadas no ato da montagem, seja montagem feita pelo proprietário do produto, ou pelo montador da loja onde o produto foi adquirido.

2.3 - Defeitos oriundos da utilização em ambientes sujeitos a gases corrosivos, umidades excessivas ou em locais de altas ou baixas temperaturas, poeira, acidez, excesso de gordura, bem como os defeitos ocorridos durante o transporte, carga ou descarga de produtos. E ainda os agentes nocivos da natureza, casos fortuitos ou de força maior.

2.4 - Defeitos oriundos por materiais agregados aos módulos ou conjuntos destes como granito, mármore e outros, nem pelas instalações elétricas, hidráulicas e de gás, bem como, pelos danos que estes possam vir a causar no produto.

2.5 - Regulagem, troca de portas ou cozinha, quando for constatado que o desalinhamento das portas originou devido a piso ou parede desnivelada.

3 - A garantia fica automaticamente nula se:

3.1 - O produto não for utilizado exclusivamente para uso doméstico.

3.2 - Na instalação ou uso, não forem cumpridas as especificações constantes nesse Certificado de Garantia, ou no manual de montagem do produto.

3.3 - Houver danos decorrente de alteração do local em que o armário foi instalado.

3.4 - Oxidação devido a infiltração de água em gabinetes utilizados com pia.

3.5 - Oxidação ou danos que for constatada por mau uso do consumidor, ou devido a uso de algum produto de limpeza não recomendado, bem como pela falta da mesma.

3.6 - Quando houver queda do armário da parede e for constatado falha de montagem ou parede sem condições de sustentar o armário.

3.7 - Oxidação em regiões litorâneas que ficam a menos de 20km do mar.

4 - Instrução para conservação e limpeza dos armários de aço Colormaq.

4.1 - Para limpeza dos armários de aço Colormaq, usar sempre pano ou flanela embebido levemente em água e sabão neutro (detergentes neutros ou sabão de coco), remover em seguida com pano umedecido em água secando-o logo após.

4.2 - Nunca use álcool, sapão ou outro produto de limpeza que seja abrasivo, esponja de aço ou qualquer material que cause atritos ou arranhe a superfície dos armários.

5 - Dica importante para conservação de seu armário de aço:

5.1 - Para manter o brilho de seu armário de aço Colormaq, basta usar xampu neutro nas superfícies pintadas (observe na embalagem os que são neutros) e executar a operação 4.1 deste certificado de garantia.

5.2 - Não forrar com plásticos adesivos ou papéis plásticos.

5.3 - Evite guardar qualquer tipo de louça, panela ou quaisquer utensílios de cozinha enquanto úmidos ou molhados.

5.4 - Evite guardar (sem a devida embalagem) ou derramar sal de cozinha e substâncias ácidas, como vinagre, cebola, catchup.

Siga rigorosamente as instruções acima e terá sempre um produto de alta qualidade em sua cozinha.

A Color Visão do Brasil Indústria Acrílica Ltda, se reserva o direito de alterar as características gerais, técnicas e estéticas de seus produtos sem prévio aviso ao consumidor.