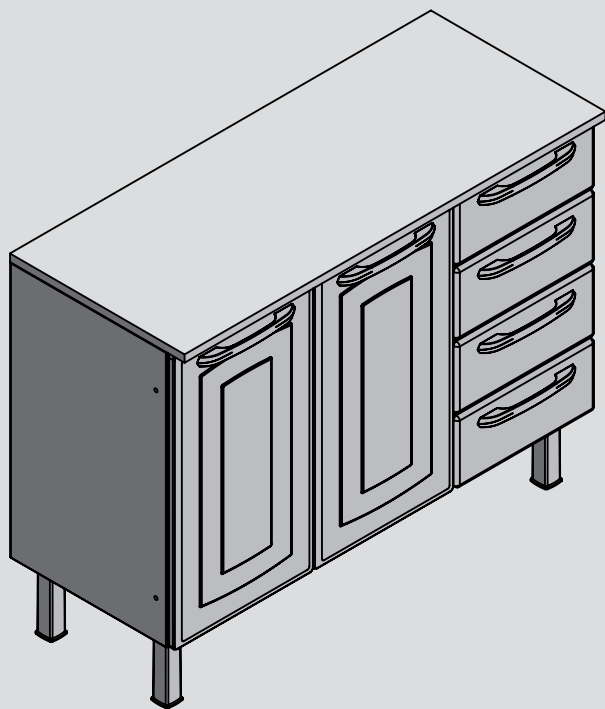


COZINHA TITANIUM

Modelos:

BT2P4G - B

BT2P4G - C



FERRAMENTAS NECESSÁRIAS:



Furadeira



Óculos de proteção



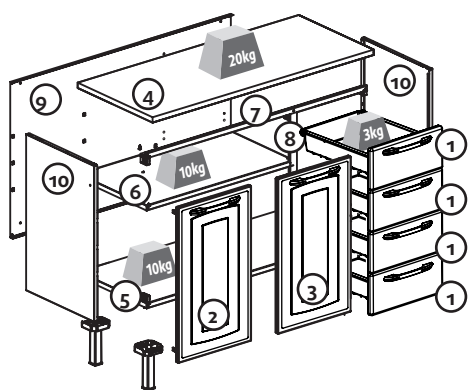
Chave Philips



Nível

FERRAMENTAS NÃO INCLUSAS
RECOMENDAMOS 2 (DUAS) PESSOAS PARA MONTAGEM

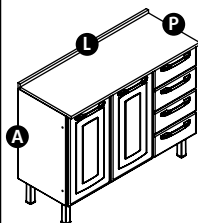
A 04 uni.		160000405 - PARAF FERRO ZINC 4,8X45MM PHS AA	J 04 uni.		160000131 - DOBRADICA CANECA ACO 26MM
B 18 uni.		160000361 - PARAF ACO BICRO 4X10MM PHS CAB CH	K 04 uni.		160000058 - BUCHA PLAST 8MM
C 04 uni.		Parafuso Philips 4,0X9,5 Panela CHIP	L 04 uni.		160000486 - TAMPA CABECA PARAF PEBD
D 12 uni.		160000361 - PARAF ACO BICRO 4X10MM PHS CAB CH	M 04 uni.		160000495 - TAPA FURO BR PLAST 5MM
E 15 uni.		160000428 - PORCA ACO ZINC 4MM SEXTAVADA	N 04 uni.		140001471 - BATENTE INJ BR PORTA ACO
F 15 uni.		160000392 - PARAF ACO ZINC 4X8MM PHS CAB CH	O 04 uni.		140001481 - TORRE SIMPLES INJ BR (CP-PD) A:42 L:30 P:25 mm
G 08 uni.		Parafuso Philips 4,3X13,5 Chato	P 04 uni.		140000707 - SUPORTE PE INJ ARM A:55 L:100 P:100
H 12 uni.		160000359 - PARAF ACO BICRO 3,5X25MM PHS PAN	Q 04 uni.		140001415 - PE INJ BR ARM 140001417 - PE INJ CZ ARM A:165 L:49 P:49 mm
I 08 uni.		160000380 - PARAF ACO ZINC 4,2X13MM PHS LENT AA	R 01 uni.		160000206 - ETIQ LOGO RESINADA COLORMAQ
J 04 uni.		160000131 - DOBRADICA CANECA ACO 26MM	S 12 uni.		160000057 - BUCHA PLAST 19MM
K 04 uni.		160000058 - BUCHA PLAST 8MM	T 06 uni.		160000453 - PUXADOR VERG ONIX PS 244,6X20MM
L 04 uni.		160000486 - TAMPA CABECA PARAF PEBD	U 02 uni.		160000018 - BATENTE PLAST P/ TRAVESSA BARTIRA ANALU
M 04 uni.		160000495 - TAPA FURO BR PLAST 5MM	V 04 uni.		160000496 - TAPA FURO BR PLAST 6,7MM
N 04 uni.		140001471 - BATENTE INJ BR PORTA ACO	W 04 uni.		140000459 - GAVETA LISA INJ BR (CP)
O 04 uni.		140001481 - TORRE SIMPLES INJ BR (CP-PD) A:42 L:30 P:25 mm	X 04 uni.		140000760 - TRILHO GAVETA DIR INJ BR (CP) A:38 L:20 P:392 mm
P 04 uni.		140000707 - SUPORTE PE INJ ARM A:55 L:100 P:100	Y 04 uni.		140000761 - TRILHO GAVETA ESQ INJ BR (CP)
Q 04 uni.		140001415 - PE INJ BR ARM 140001417 - PE INJ CZ ARM A:165 L:49 P:49 mm			
R 01 uni.		160000206 - ETIQ LOGO RESINADA COLORMAQ			
S 12 uni.		160000057 - BUCHA PLAST 19MM			
T 06 uni.		160000453 - PUXADOR VERG ONIX PS 244,6X20MM			
U 02 uni.		160000018 - BATENTE PLAST P/ TRAVESSA BARTIRA ANALU			
V 04 uni.		160000496 - TAPA FURO BR PLAST 6,7MM			
W 04 uni.		140000459 - GAVETA LISA INJ BR (CP)			
X 04 uni.		140000760 - TRILHO GAVETA DIR INJ BR (CP) A:38 L:20 P:392 mm			
Y 04 uni.		140000761 - TRILHO GAVETA ESQ INJ BR (CP)			



ITEM	PEÇA	CÓDIGO		DIMENSÕES (mm)			MATERIAL	QTDE
		BRANCO	CINZA	A	L	P		
	PRODUTO MONTADO	120001906	120001904	155	348	18	ACO	4
1	FRENTE DA GAVETA	140000356	140000357	635	348	24	ACO	1
2	PORTA ESQ	140000611		635	348	24	ACO	1
3	PORTA DIR	140000612		635	348	24	ACO	1
4	TAMPO	140004685		24	1052	435	MDP	1
5	PRATELEIRA INF	140000641		24	1048	389	ACO	1
6	PRATELEIRA MEIO	140000643		24	699	389	ACO	1
7	TRAVESSA	140000748		24	1048	40	ACO	1
8	CANALETA DIR	140000251		624	38	10	ACO	1
9	FUNDO	140000417		636	1048	17	ACO	1
10	LATERAL	140000515		639	19	390	ACO	2

* CONSIDERAR ORIENTAÇÃO DA PEÇA NO PRODUTO MONTADO

BALCÃO COM 2 PORTAS E 4 GAVETAS



Dimensões (AxLxP): 84,7 x 105 x 43,5 cm
 Profundidade Interna: 38,9 cm
 Dimensões internas da gaveta: 26,3x34,6 cm
 Peso do produto montado: 22,9 kg
 Altura dos pés: 16,5 cm
 Altura dos pés com regulagem máxima: 18cm
 Altura sem o tampo: 80,4 cm

CANAIS DE ATENDIMENTO

Fale com a Colormaq:

Color Visão do Brasil Ind. Acrílica Ltda.
 CNPJ: 47.747.969/0001-94
 Est. Araçatuba da Prata, km 09 - Traitu
 CEP: 16026-940 - Araçatuba/SP
 Fone: (18) 3631-8500
Filial 01
 CNPJ: 47.747.969/0003-56
 Av. Deputado Luis Eduardo Magalhães, s/n
 Galpão A
 CEP: 44096-486 - Feira de Santana - BA



SAC

0800 770 8517



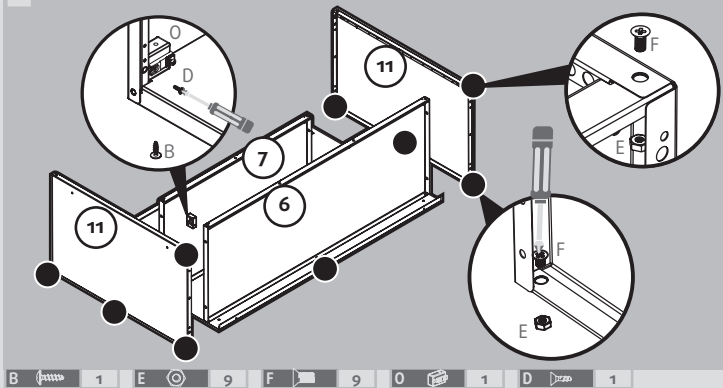
WWW.COLORMAQ.COM.BR

PROCESSO DE MONTAGEM

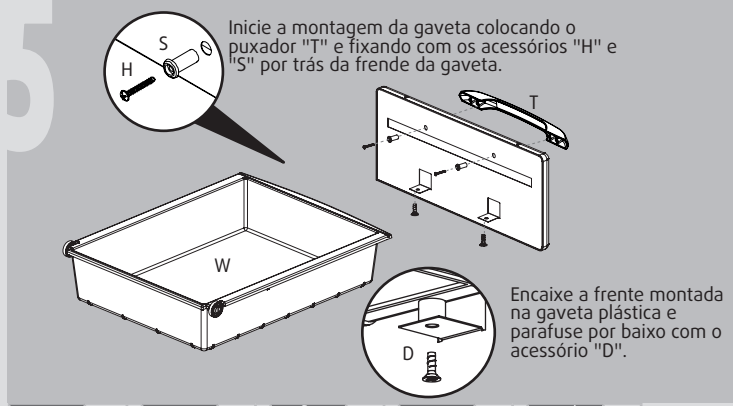
Apóie o fundo em uma superfície plana e encaixe as prateleiras nas garras e dobras do fundo. Coloque as laterais encaixando a frente primeiro.

Fixe os pontos indicados com ● utilizando os acessórios "E" e "F".

Colocando o acessório "O" no canto inferior esquerdo com os acessórios "B" e "D".

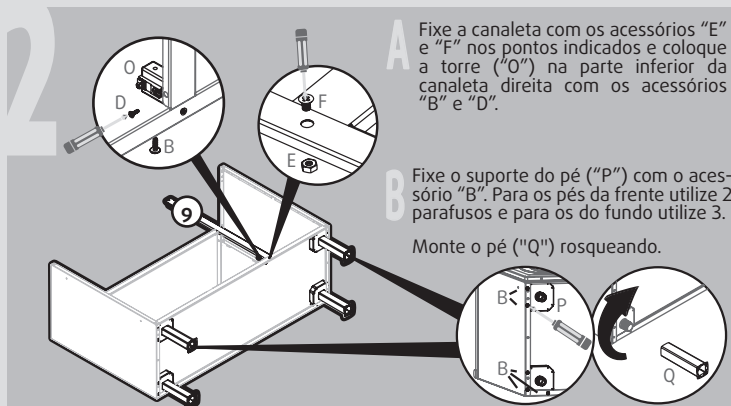


B 1 E 9 F 9 O 1 D 1



D 8 H 8 S 8 T 4 W 4

Encaixe a frente montada na gaveta plástica e parafuse por baixo com o acessório "D".



B 11 D 1 E 1 F 1 O 1 P 4 Q 4

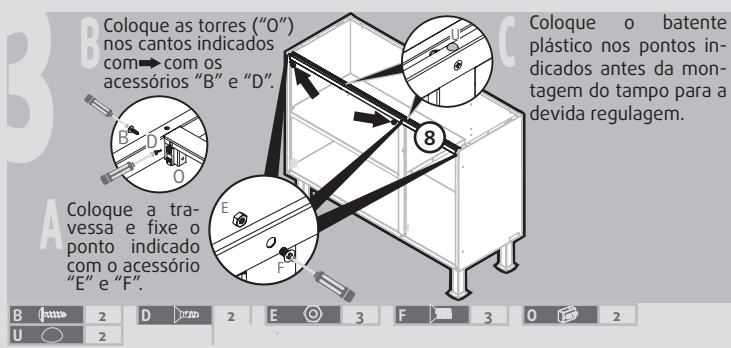
A Fixe a canaleta com os acessórios "E" e "F" nos pontos indicados e coloque a torre ("O") na parte inferior da canaleta direita com os acessórios "B" e "D".

B Fixe o suporte do pé ("P") com o acessório "B". Para os pés da frente utilize 2 parafusos e para os do fundo utilize 3. Monte o pé ("Q") rosqueando.



A 4 Z 8 K 4 L 4 X 4 Y 4

Coloque os trilhos das gavetas ("X" e "Y") encaixando no fundo e parafusando na frente com o acessório "Z". Marque na parede onde será fixado o balcão e fure. Coloque as buchas "K" e fixe o balcão com os acessórios "A". Para finalizar, utilize o acessório "L" para tampar os parafusos.

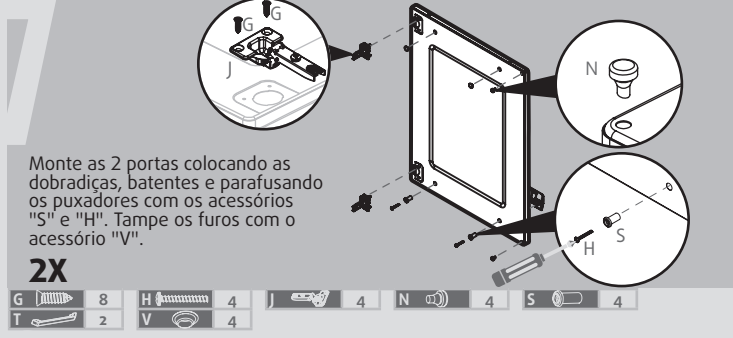


B 2 D 2 E 3 F 3 O 2 U 2

B Coloque as torres ("O") nos cantos indicados com os acessórios "B" e "D".

C Coloque o batente plástico nos pontos indicados antes da montagem do tampo para a devida regulagem.

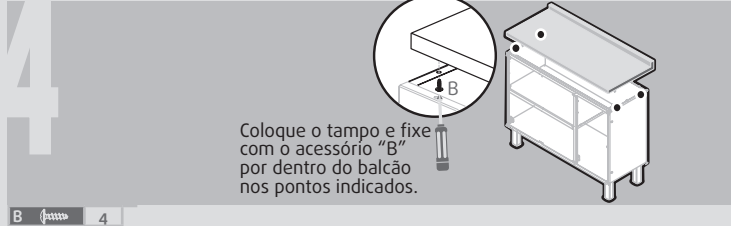
A Coloque a travessa e fixe o ponto indicado com o acessório "E" e "F".



G 8 H 4 J 4 N 4 S 4 T 2 V 4

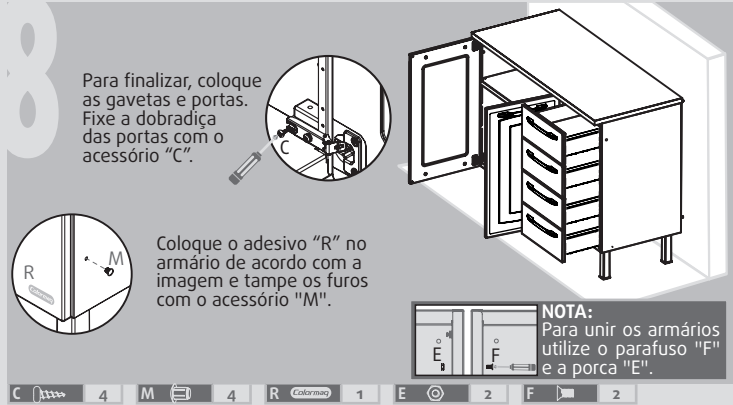
Monte as 2 portas colocando as dobradiças, batentes e parafusando os puxadores com os acessórios "S" e "H". Tampe os furos com o acessório "V".

2X



B 4

Coloque o tampo e fixe com o acessório "B" por dentro do balcão nos pontos indicados.



C 4 M 4 R 1 E 2 F 2

Para finalizar, coloque as gavetas e portas. Fixe a dobradiça das portas com o acessório "C".

Coloque o adesivo "R" no armário de acordo com a imagem e tampe os furos com o acessório "M".

NOTA: Para unir os armários utilize o parafuso "F" e a porca "E".

CERTIFICADO DE GARANTIA

Pelo presente, certificamos que os móveis de aço Colormaq terão garantia a partir da data de aquisição do produto pelo consumidor na loja, de acordo com o que segue abaixo.

GARANTIA:
 Garantia de 0 (doze) meses somente em caso de oxidações em estruturas, exclusivamente para os produtos que permanecem em regiões não litorâneas, ou que estejam a 10 Km do mar, a contar da data de emissão da Nota Fiscal, sendo que os (três) primeiros meses desta garantia são exigidos pela lei nº 11.196 DE 09/01/2006, e os últimos 3 (nove) meses constituem uma garantia adicional oferecida por liberalidade de nossa empresa.
 Garantia de 6 (seis) meses para as demais peças a contar da data de emissão da Nota Fiscal, sendo que os (três) primeiros meses desta garantia são exigidos pela lei nº 11.196 DE 09/01/2006, e os últimos 3 (três) meses continuam uma garantia adicional oferecida por liberalidade de nossa empresa.

Como obter a garantia:
 - A reclamação deverá ser feita através do revendedor, devendo sempre estar acompanhada de uma cópia ou 2ª Via da Nota Fiscal de compra.
 - Sendo constatado defeito de fabricação, a Color Visão junto com o revendedor tomará medidas necessárias para a solução do problema.
 - Amassados, riscos ou quaisquer defeitos apresentados deverão ser comunicados ao revendedor no prazo de 7 (sete) dias do recebimento do produto pelo cliente, condições que, se não seguida acarretará na perda da garantia pelo mesmo.

A garantia não cobre:
 - Despesas de transporte, frete, taxa de deslocamento de assistência técnica, seguro, montagem, instalação, bem como qualquer dano decorrente do manuseio inadequado.
 - Peças danificadas na natureza, seja montagem feita pelo proprietário do produto, ou pelo montador da loja onde o produto foi adquirido.
 - Defeitos oriundos da utilização em ambientes sujeitos a gases corrosivos, umidades excessivas ou em locais de altas ou baixas temperaturas, poeira, acidez, excesso de gordura, bem como os defeitos ocorridos durante o transporte, carga ou descarga de produtos. E ainda os agentes nocivos da natureza, casos fortuitos ou de força maior.
 - Defeitos oriundos por materiais agregados aos módulos ou conjuntos destes como granito, mármore e outros, nem pelas instalações elétricas, hidráulicas e de gás, bem como, pelos danos que estes possam vir a causar no produto.

5 - Regulagem, troca de portas ou cozinha, quando for constatado que o desalinhamento das portas originou devido a piso ou parede desnivelada.

- A gar anti tia fica automaticamente nula se:
 - O produto não for utilizado exclusivamente para uso doméstico.
 - Na instalação ou uso, não forem cumpridas as especificações constantes nesse Certificado de Garantia, ou no manual de montagem do produto.
 - Houver danos decorrente de alteração do local em que o armário foi instalado.
 - Oxidação devido a infiltração de água em gabinetes utilizados com pia.
 - Oxidação ou danos que for constatada por mau uso do consumidor, ou devido a uso de algum produto de limpeza não recomendado, bem como pela falta da mesma.
 - Quando houver queda do armário da parede e for constatado falha de montagem ou parede sem condições de sustentar o armário.
 - Oxidação em regiões litorâneas que ficam a menos de 20km do mar.

4 - Instrução para conservação e limpeza dos armários de aço Colormaq.
 4º - Para limpeza dos armários de aço Colormaq, usar sempre pano ou flanela embebido levemente em água e sabão neutro (detergentes neutros ou sabão de coco), remover em seguida com pano umedecido em água secando-o logo após.
 4. - Nunca use álcool, sapão ou outro produto de limpeza que seja abrasivo, esponja de aço ou qualquer material que cause atritos ou arranhe a superfície dos armários.

5 - Dica importante para conservação de seu armário de aço.
 5º - Para manter o brilho de seu armário de aço Colormaq, basta usar xampu neutro nas superfícies pintadas (observe na embalagem os que são neutros) e executar a operação 4.1 deste certificado de garantia.
 5. - Não forrar com plásticos adesivos ou papéis plásticos.
 5. - Evite guardar qualquer tipo de louça, panela ou quaisquer utensílios de cozinha enquanto úmidos ou molhados.
 5.4 - Evite guardar (sem a devida embalagem) ou derramar sal de cozinha e substâncias ácidas, como vinagre, cebola, catchup.
 Siga rigorosamente as instruções acima e terá sempre um produto de alta qualidade em sua cozinha.
 A Color Visão do Brasil Indústria Acrilica Ltda, se reserva o direito de alterar as características gerais, técnicas e estéticas de seus produtos sem prévio aviso ao consumidor.