

# Colormaq

facilitando sua vida

## Manual do Produto Lavadora Automática



Leia o QRCode para conferir como instalar o seu novo produto Colormaq e ter acesso aos canais de atendimento:



CANAL DE ATENDIMENTO FALE COM A COLORMAQ



0800 770 8517

CANAL DE ATENDIMENTO EXCLUSIVO PARA O BRASIL  
CANAL DE ATENCIÓN EXCLUSIVO PARA BRASIL  
EXCLUSIVE SERVICE CHANNEL FOR BRAZIL

COLOR VISÃO DO BRASIL IND. ACRÍLICA LTDA.  
Matriz  
Estrada Municipal Araçatuba/Prata, Km 09  
CNPJ: 47.747.969/0001-94 I.E.: 177.030.216.113  
CEP 16026-940 • Araçatuba/SP • Cx. Postal 171

Filial 01  
Av. Deputado Luis Eduardo Magalhães, s/n - Galpão A  
CNPJ: 47 747 969/0003-56 I.E.: 133.502.042  
CEP 44096-486 • Feira de Santana/BA

### Certificado de garantia Termo de Garantia

1. A Color Visão do Brasil Indústria Acrilica Ltda. projetou e fabricou este produto com o objetivo de atender da melhor maneira possível as necessidades do consumidor. Desta forma, para orientação e garantia do produto, é indispensável que seja lido o Manual de Instruções de Uso do Produto. A seguir, ficam expressas as condições de garantia que entram em vigor a partir da data de aquisição na loja, ou da entrega efetiva do produto ao consumidor, de acordo com o que segue abaixo:

#### 2. Prazo de Garantia Legal

2.1. Garantia de 3 (três) meses a contar da data de emissão na Nota Fiscal, sendo que esta garantia refere-se à garantia legal, conforme art. 24 e 26, II, da Lei nº 8.078/90.

#### 3. Prazo de Garantia Contratual

3.1. Por mera liberalidade, a Color Visão poderá oferecer mais 9 (nove) meses de garantia contratual, nos termos do art. 50, § único, da Lei nº 8.078/90, caso o consumidor atenda as seguintes condições:

3.1.1. Dentro do prazo de garantia contratual, a Color Visão assume o compromisso de reparar ou substituir gratuitamente qualquer peça que apresentar defeito de fabricação, desde que o aparelho seja enviado para o Posto Autorizado mais próximo da residência do consumidor.

3.1.2. Para o atendimento, é imprescindível que o consumidor comprove que o produto encontra-se dentro do prazo de garantia, entregando uma cópia da Nota Fiscal ou segunda via para a assistência técnica autorizada pois, do contrário, não será atendido. Portanto, o consumidor deverá guardar a Nota Fiscal cuidadosamente.

3.1.3. Decorrido o prazo de garantia, todos os custos de reparo, peças e mão de obra relativas ao produto, correrão exclusivamente por conta do consumidor.

3.2. A extensão da garantia (9 meses excedentes) não cobre:

3.2.1. Devido a sua simplicidade de funcionamento e instalação, a garantia não cobre despesas com mão de obra, materiais de instalação elétrica, hidráulica, alvenaria, aterramento, esgoto, etc.

3.2.2. Produto ou peças que tenham sido danificados em consequência de transporte, carga, descarga, resultantes de acidentes, maus tratos, descuidos, uso indevido, incêndios ou catástrofes de qualquer natureza.

3.2.3. Falha de funcionamento ou queima do produto decorrente de instalação em rede elétrica imprópria ou voltagem incorreta.

3.2.4. Quando o defeito apresentado for causado pelo desgaste natural do produto, incluindo-se amarelamentos, riscos, manchas das partes externas ou internas decorrente da aplicação de produtos químicos abrasivos e/ou similares que provoquem resultados danosos à integridade da matéria prima do produto, ou quando o defeito for estético (riscos, manchas, tinta soltando) para peças pintadas (ex: manípulos e manípulo do dreno).

3.2.5. - Utilização de acessórios ou componentes na instalação não aprovados pela Colormaq ou em desacordo com as normas técnicas brasileiras.

3.2.6. - Chamadas relacionadas a informações que estejam no manual de instrução do consumidor que acompanha o produto ou que constem no próprio produto (estes atendimentos, caso efetuados, serão cobrados do consumidor).

3.3. A garantia fica automaticamente nula se:

3.3.1. Utilizar o produto como fonte de renda, ou seja, para fins comerciais, industriais ou outros, visto que o produto foi projetado único e exclusivamente para uso doméstico.

3.3.2. Na instalação ou no uso, não forem cumpridas as especificações constantes no Manual do Produto.

3.3.3. O aparelho tiver recebido maus tratos, alterações ou consertos feitos por técnicos ou pessoas não credenciadas pela Color Visão do Brasil, ou, esteja agregado com quaisquer peças ou componentes não originais.

3.3.4. Houver sinais de violação do produto, remoção e/ou alteração da etiqueta de identificação do mesmo. Para o atendimento, é imprescindível ao proprietário do aparelho comprovar se o produto encontra-se dentro do prazo de garantia, não esquecendo que o reparo do mesmo só será feito mediante a entrega da segunda via ou cópia da nota fiscal de compra. Portanto, guarde-a cuidadosamente. Decorrido o prazo de garantia todos os custos de reparo, peças e mão de obra relativas ao produto, correrão exclusivamente por conta do proprietário.

**Informações importantes sobre o seu produto:** a lavadora poderá desligar-se antes do tempo pelos seguintes motivos: Excesso de roupa / Superaquecimento do motor / Queda de energia / Rede elétrica da tomada sobrecarregada.

O termostato protetor térmico do motor é um dispositivo de proteção do seu produto, que desliga o motor automaticamente quando ocorrer uma sobrecarga.

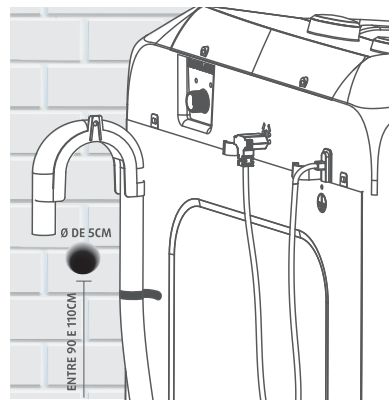
### Mangueira de Saída de Água (Drenagem)

• A mangueira de saída de água pode ser instalada no tanque ou em tubo exclusivo para escoamento, com diâmetro de 5 cm. Para a instalação, mantenha a curva plástica que acompanha a extremidade da mangueira.

• Caso a drenagem seja feita em um tubo de escoamento, o mesmo tem que estar em uma altura maior que 90 cm e menor que 110 cm.

#### ⚠ Importante

Nunca solte a mangueira da abraçadeira onde esta fixada no gabinete para não comprometer o funcionamento do aparelho.



**Nunca emendar a mangueira de saída em outra mangueira para aumentar o comprimento, pois poderá danificar o sistema interno de saída de água.**

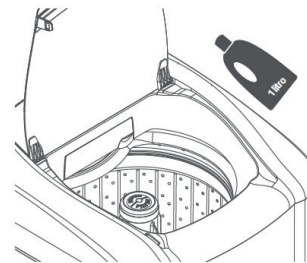
### Limpendo sua lavadora

#### ⚠ Atenção

Antes de iniciar a limpeza de sua lavadora, retire o plugue da tomada para evitar choque elétrico.

✔ Use água e sabão neutro aplicados com esponja ou pano macio.

#### Limpeza interna



✘ Nunca utilize álcool, querosene, gasolina, thinner, solventes ou substâncias abrasivas.

✘ Não utilize equipamentos de alta pressão, vapor ou jato de água sobre o produto. Isso poderá causar danos aos componentes de sua lavadora.

Todo mês faça a limpeza de sua lavadora seguindo os passos abaixo:

1 Certifique-se de que não exista nenhuma peça de roupa no interior da lavadora.

2 Coloque 1 litro de alvejante (água sanitária) diretamente no cesto.

3 Faça a seguinte seleção no painel:

- Nível de água Alto
- Turbo Lavagem
- Programa Limpeza do Cesto

Este ciclo de higienização é para evitar manchas nas roupas, que ocorrem em função do acúmulo de gordura do amaciante e resíduos de sabão.

#### ⚠ Importante

Não utilize programas de menor duração durante a lavagem para higienização, para garantir que todo o alvejante e sujeira sejam removidos de sua lavadora.

### Limpeza do filtro

Para eficiência deste filtro, deve-se limpá-lo após cada ciclo de lavagem. Para realizar a limpeza, siga os passos abaixo:

1 - Puxe a tampa localizada no centro do agitador, retirando assim o suporte do filtro.

2 - Lave o filtro em água corrente. Se necessário, faça uso de uma escova para auxiliar na limpeza.

**OBS.: Para realizar a limpeza, não é necessário desmontar o suporte do filtro. Ao término, recolocar corretamente o suporte do filtro no centro do agitador, certificando-se de que as partes estejam bem encaixadas, pressionando a tampa no agitador até o final.**



1 - Feche a torneira de entrada de água da torneira.

2 - Retire o filtro interno e limpe-o com uma escova.

3 - Recoloque-o em seu lugar. Rosqueie a mangueira de entrada na torneira, abra a torneira novamente.

## ⚠️ Atenção

- Risco de lesões por excesso de peso.
- Use duas ou mais pessoas para mover ou instalar sua lavadora.
- A lavadora foi desenvolvida exclusivamente para uso doméstico.

Não seguir esta instrução pode trazer danos à sua coluna ou ferimento.

## ⚠️ Importante

Capacidade de roupa declarada na sua lavadora refere-se a uma carga padrão composta por lençóis, fronhas e toalhas 100% algodão, cuja composição, dimensão e gramatura são especificadas na Portaria do INMETRO.

A capacidade máxima da lavadora para carregamento de roupa seca é definida a partir de uma carga padrão, que simula o comportamento da ampla maioria dos itens que podem ser lavados em domicílio. Contudo, existem situações que devem ser evitadas para garantir o bom funcionamento e desempenho da lavadora, quando utilizada em sua capacidade máxima.

Existem certos tipos de artigos, que apesar de serem leves, ocupam um grande volume (tecidos sintéticos de modo geral, artigos com enchimento de espuma). Tais artigos podem não se adequar ao volume de sua lavadora, apesar de, em peso, estarem dentro do limite de capacidade.

## Segurança

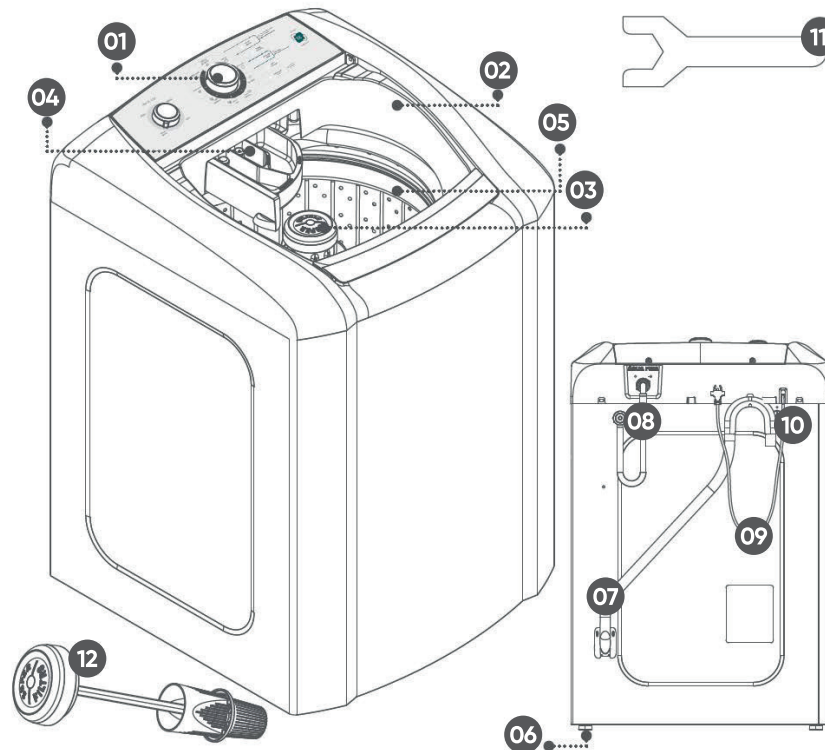
- Observe atentamente as instruções de instalação elétrica e aterramento.
- Este aparelho não se destina à utilização por pessoas (inclusive crianças) com capacidades físicas, sensoriais ou mentais reduzidas, ou por pessoas com falta de experiência e conhecimento, a menos que tenham recebido instruções referentes à utilização do aparelho ou estejam sob a supervisão de uma pessoa responsável pela sua segurança.
- Recomenda-se que as crianças sejam vigiadas para assegurar que elas não estejam brincando com o aparelho.
- Ao desconectar sua lavadora da tomada, nunca puxe o cabo elétrico. Utilize o plugue.
- Para evitar uma descarga elétrica, nunca conecte ou desconecte o plugue com as mãos molhadas.
- Nunca instale a lavadora sobre tapetes e carpetes.
- Não manipule os controles indevidamente, nem ligue sua lavadora se ela estiver em mau funcionamento. Entre em contato com a Assistência Técnica Autorizada Colormaq mais próxima de sua residência.

- Todas as vezes que houver a necessidade de manutenção ou limpeza, retire da tomada.
- Sua lavadora automática possui interruptor de segurança que interrompe seu funcionamento sempre que a tampa for aberta. Durante a centrifugação, a tampa só abrirá depois de aproximadamente, 2 minutos após a parada total do cesto.
- Se o cabo de alimentação de energia estiver danificado, ele deve ser substituído pela assistência autorizada ou por pessoa qualificada, a fim de evitar acidentes.
- Não lave artigos que tenham sido limpos, umedecidos, molhados ou deixados de molho em gasolina, solventes ou outros produtos que liberam vapores ou gases que possam inflamar ou explodir.
- Quando sua lavadora não estiver em uso, mantenha o plugue fora da tomada.
- Não conserte, troque ou lubrifique qualquer parte de sua lavadora, ou qualquer outro reparo que não seja explicitamente recomendado neste manual.



**CUIDADO:** Não conecte ao fornecimento de água quente, não utilize água com temperaturas acima de 50°C para o processo de lavagem, pois os componentes plásticos serão deformados, havendo mau funcionamento, risco de choque elétrico ou fuga de corrente.

## Conheça sua lavadora



01 Painel de controle

02 Tampa de vidro

03 Agitador

04 Dispenser (gaveta sabão/  
alvejante/amaciante)

05 Cesto

06 Pés niveladores

07 Mangueira de saída

08 Mangueira de entrada  
com filtro

09 Cabo de alimentação de  
energia (Plugue 3 pinos)

10 Curva plástica da mangueira  
de saída

11 Chave reguladora dos pés

12 Filtro

## Instalação

Em caso de dúvidas ou dificuldade para a instalação e utilização do produto, entre em contato com o Serviço Autorizado Colormaq. Entretanto, informamos que o custo da visita do técnico do Serviço Autorizado Colormaq em sua residência para a instalação do produto e/ou instruções de uso é por conta do proprietário do produto.

• Retire a lavadora da embalagem de plástico e remova toda as proteções de isopor, superior, laterais e base.

• Retire a base de isopor, com o auxílio de uma pessoa, levantando a lavadora.



**NUNCA UTILIZE A LAVADORA COM A BASE DE ISOPOR**

• Sua lavadora possui pés modernos reguláveis e seguros; não os retire, nem os substitua por outros para que seja evitado trepidações e danos à sua lavadora.

## Instalação elétrica

• Antes de ligar sua lavadora, verifique se a tensão elétrica da tomada onde a lavadora será ligada é igual a tensão indicada na etiqueta localizada próximo ao plugue do cabo elétrico (127V ou 220V).



**Importante:** Ligue sua lavadora em uma tomada exclusiva. Não utilize benjamins, adaptadores, extensões ou ligações improvisadas, sob risco de curto circuito ou incêndio.

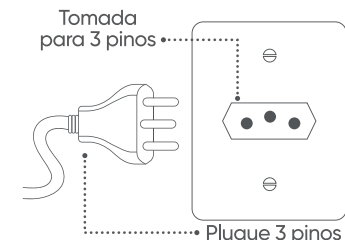


### ⚠️ Atenção! Risco de choque elétrico

Qualquer instalação ou manutenção da rede elétrica deve ser feita por um profissional capacitado, fazendo o uso dos devidos equipamentos de segurança.

## Sua lavadora possui pino para aterramento no plugue com 3 pinos

- Este plugue deve obrigatoriamente ser conectado a uma tomada com terra eficiente. Siga as normas da ABNT, NBR 5410 - Seção aterramento.
- Para a sua segurança, solicite a visita de um electricista de sua confiança a fim de verificar as condições da rede elétrica do local da instalação da lavadora.
- É obrigatória a instalação de disjuntores exclusivos para a lavadora. Em caso de dúvida com relação ao sistema elétrico de sua residência, consulte a concessionária de energia elétrica ou um electricista de sua confiança.



### Tensão 127V

Para a Lavadora 127V, utilize um disjuntor de 20A na fase.

### Tensão 220V

Para a Lavadora 220V (entre duas fases), utilize um disjuntor bipolar de 15A.

### Tensão 220V - Monofásico

Algumas regiões possuem 220V entre fase e neutro. Neste caso, utilize um disjuntor de 15A na fase.

## Instalação hidráulica

### Mangueira de Entrada de Água

Antes de conectar sua lavadora à entrada de água, abra a torneira e deixe fluir a água durante alguns minutos (o suficiente para limpar a tubulação e certificar-se de que não haja obstruções).

• Rosqueie a mangueira de entrada de água na Lavadora (com a peça de 90°). Em seguida, rosqueie a mangueira de entrada de água na torneira, aperte o suficiente para que não haja vazamento. Abra a torneira e caso ocorra vazamento, reaperte as conexões.

• A mangueira de entrada de água é fornecida com um filtro que dificulta a entrada de sujeira que possa vir através da rede de abastecimento de água. **A lavadora em hipótese alguma deve ser utilizada sem filtro, sob o risco de danos ao produto ou perda da garantia.**



**Importante:** É proibido o enchimento da lavadora com auxílio de balde ou mangueira.

